

Modelos

25.20
25.30



Modelo
25.20

Modelo
25.30
Cabecera
Brasil



Modelo
25.30
Cabecera
VIP





Modelo 25.20
con cinturón
de 3 puntos
generacional



Modelo 25.20



Modelo 25.30

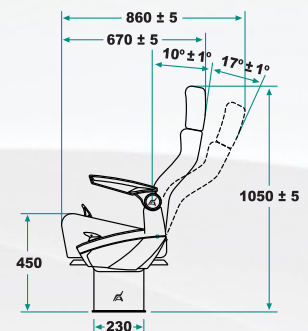
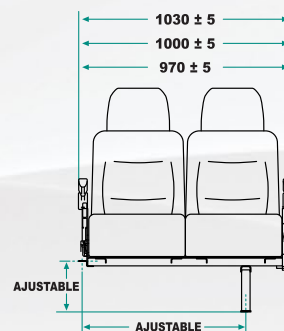
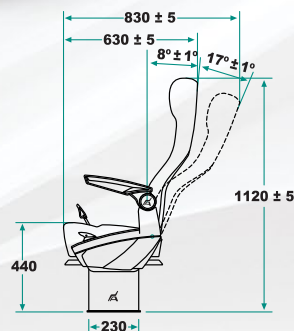
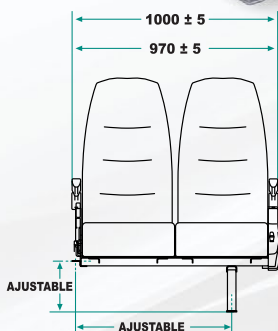
CARACTERÍSTICAS BÁSICAS:

25.20: Respaldos altos con apoyos faciales en cabecera.
25.30: Cabecera telescópica.

- Asientos reclinables.
- Codera lado pasillo abatible hacia arriba.
- Respaldos y cojines individuales en espuma de poliuretano moldeada cold-cure, retardante al fuego.
- Mecanismo de reclinación mecánico.
- Tapicería en tela nacional de poliéster.
- Estructura y pedestal fabricados en acero con acabado en pintura epóxica electrostática horneada.
- Tapizado con alfombra en la parte posterior del asiento.
- Fijación adaptable a cualquier tipo de carrocería.

ACCESORIOS OPCIONALES:

- Para el modelo 25.30: Cabecera telescópica sin apoyos faciales modelo Brasil o con apoyos faciales modelo VIP.
- Codera central abatible (en asientos de 1.00 o 1.03 mt).
- Revistero bandastik.
- Piecera retráctil modelo Stelam.
- Piecera abatible modelo Kauda.
- Perchero.
- Cinturón de seguridad de 2 puntos, fijo.
- Cinturón de seguridad de 2 puntos, retráctil.
- Cinturón de seguridad de 3 puntos, retráctil, generacional (solo para el modelo 25.20).



25.20

25.30