

Modelos

TRAVEM PT TRAVEM PH



Modelo
TRAVEM PT

Modelo
TRAVEM PH
Cabecera Brasil



Modelo
TRAVEM PH
Cabecera VIP





Modelo
TRAVEM PT



Modelo
TRAVEM PH

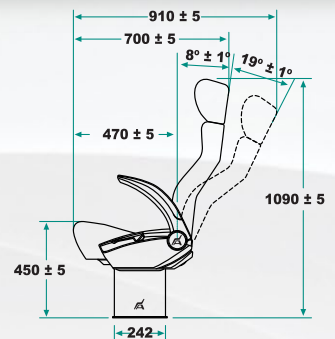
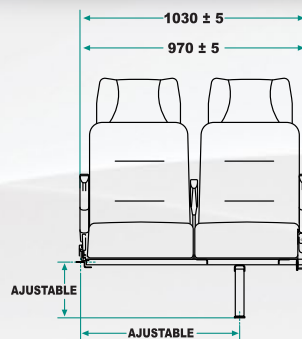
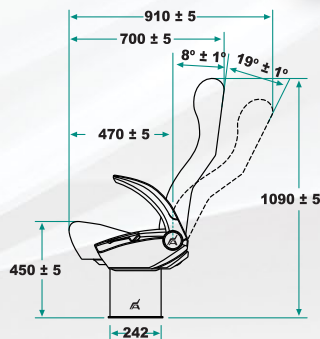
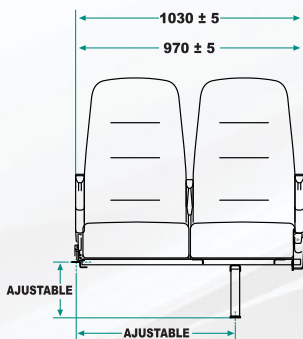
CARACTERÍSTICAS BÁSICAS:

TRAVEM PT: Respaldo alto.
TRAVEM PH: Cabecera telescópica.

- Asientos reclinables.
- Codera lado pasillo abatible hacia abajo y codera lado pared fija.
- Acojinamiento de respaldos y cojines en espuma de poliuretano cold-cure moldeadas y retardante al fuego.
- Mecanismo de reclinación mecánico.
- Tapizado con tela de poliéster y alfombra en la parte posterior del respaldo.
- Estructura y pedestal fabricados en acero con acabado en pintura epóxica electrostática horneada.
- Fijación adaptable a cualquier tipo de carrocería.

ACCESORIOS OPCIONALES:

- Para el modelo Travem PH: Cabecera telescópica sin apoyos faciales modelo Brasil o con apoyos faciales modelo VIP.
- Codera central abatible (para asientos de 1.03 mt).
- Revistero bandastik.
- Revistero de malla.
- Revistero de plástico de 5 elementos.
- Piecera retráctil modelo Stelam.
- Piecera abatible modelo Kauda.
- Perchero.
- Portavasos de arillo.
- Portavasos tipo cartera.
- Portavasos modelo FA.
- Cinturón de seguridad de 2 puntos, fijo o retráctil.
- Cinturón de seguridad de 3 puntos retráctil, generacional (solo para el modelo Travem PT).



TRAVEM PT

TRAVEM PH