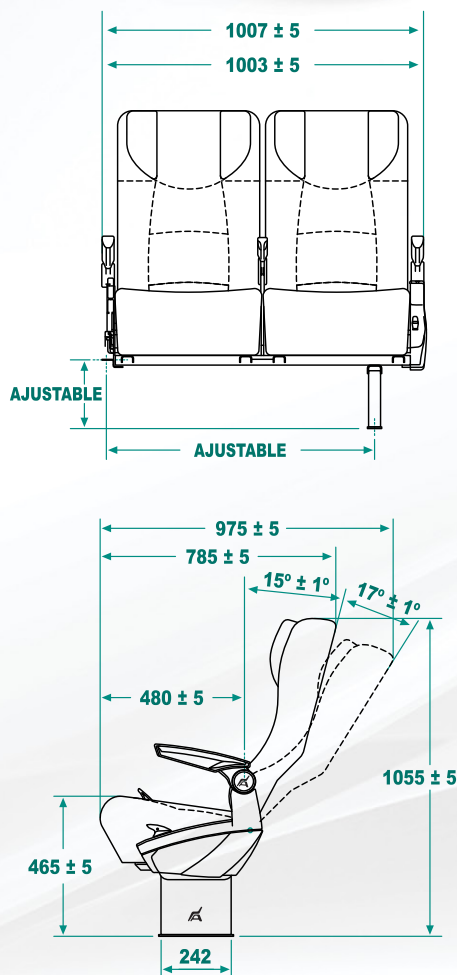


Modelo

25.80 AD



Modelo 25.80 AD



CARACTERÍSTICAS BÁSICAS:

- Asiento reclinable.
- Respaldos altos con apoyos faciales fijos.
- Codera lado pasillo abatible hacia arriba.
- Respaldos y cojines individuales en espuma de poliuretano moldeada cold-cure y planchas de poliespuma con retardante al fuego.
- Mecanismo de reclinación mecánico.
- Tapicería tipo gajos en tela nacional de tejido Jacquard.
- Tapizado con alfombra en la parte posterior del asiento.
- Estructura y pedestal fabricados en acero con acabado en pintura epóxica electrostática horneada.
- Fijación adaptable a cualquier tipo de carrocería.

ACCESORIOS OPCIONALES:

- Codera lado pared fija.
- Codera central abatible hacia arriba.
- Revistero bandastik.
- Revistero de malla.
- Revistero de 5 elementos.
- Piecera retráctil modelo Stelam.
- Piecera abatible modelo Kauda.
- Perchero.
- Portavasos de arillo.
- Portavasos tipo cartera.
- Portavasos modelo FA.
- Preparación para instalación de contacto eléctrico.
- Cinturón de seguridad de 2 puntos, fijo o retráctil.