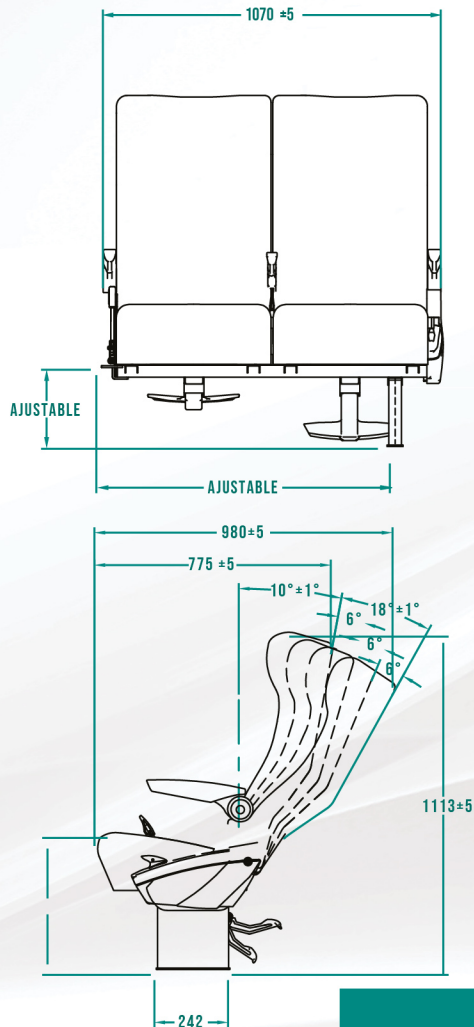


Modelo
25.ST



Modelo

25.ST



CARACTERÍSTICAS BÁSICAS:

- Asiento reclinable.
- Codera lateral abatible hacia arriba en lado pasillo.
- Respaldos y cojines individuales en espuma de poliuretano moldeada cold-cure y planchas de poliespuma con retardante al fuego.
- Cabecera en espuma viscoelástica moldeada con apoyos faciales.
- Mecanismo de inclinación mecánico.
- Tapicería tipo gajos.
- Tapizado con tela de poliéster calidad automotriz y alfombra en la parte posterior del respaldo.
- Estructura y pedestal fabricados en acero con acabado en pintura epóxica electrostática horneada.
- Fijación adaptable a cualquier tipo de carrocería.

ACCESORIOS OPCIONALES:

- Codera central abatible.
- Codera fija lado pared.
- Tela en parte posterior del respaldo.
- Revistero bandastik.
- Revistero de malla.
- Revistero elástico modelo Stelam.
- Piecera retráctil.
- Piecera abatible.
- Perchero.
- Portavasos de arillo.
- Portavasos tipo cartera.
- Portavasos modelo ASAP.
- Preparación para instalación de contacto eléctrico y puertos USB.
- Cinturón de seguridad de 2 puntos, fijo o retráctil.