



25.20

Tapizado con tela de poliéster calidad automotriz.

Asiento reclinable.

Codera lado pasillo abatible hacia arriba.

Estructura y pedestal fabricados en acero con acabado en pintura epóxica electrostática horneada.

25.20 con cinturón de 3 puntos generacional.



Respaldos y cojines individuales en espuma de poliuretano moldeada cold-cured, retardante al fuego.

Respaldos altos con apoyos faciales en cabecera.

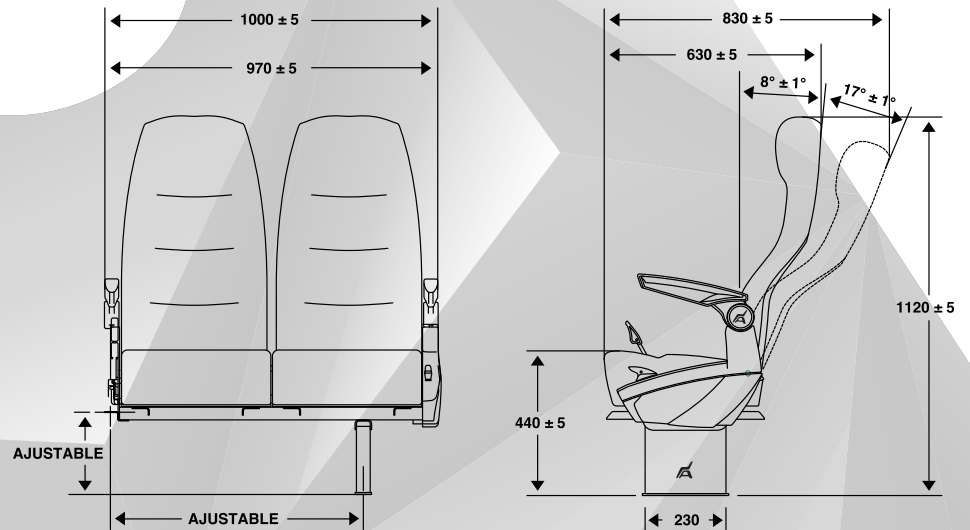
Mecanismo de reclinación mecánico.

Fijación adaptable a cualquier tipo de carrocería.



ACCESORIOS OPCIONALES

- Codera fija lado ventana.
- Codera central abatible (en asientos de 1.00 mt. o más).
- Revistero bandastik.
- Piecera retráctil.
- Piecera abatible manual.
- Perchero.
- Cinturón de seguridad de 2 puntos fijo o retráctil.
- Cinturón de seguridad de 3 puntos retráctil generacional.
- Preparación para instalación de contacto eléctrico y puertos USB.



Asientos para Autobuses Amaya, S.A. de C.V.
Roberto Fulton 6, Industrial San Nicolás,
Tlalneapantla, Edo. de México C.P. 54030
+52 55 5310 6778 +52 55 5311 5000
www.amaya-astron.com.mx