



A80

El asiento doble mide 80 cm de ancho, lo que permite un mayor espacio en el pasillo.

Diseño ergonómico con puntos antideslizantes en el asiento.

La carcasa cuenta con terminado mate para una apariencia más limpia.

La estructura y pedestal están fabricados en acero con acabado en pintura epóxica horneada.

Las opciones de colores para la pieza plástica son: gris y azul. Para lugares especiales contamos con color amarillo.

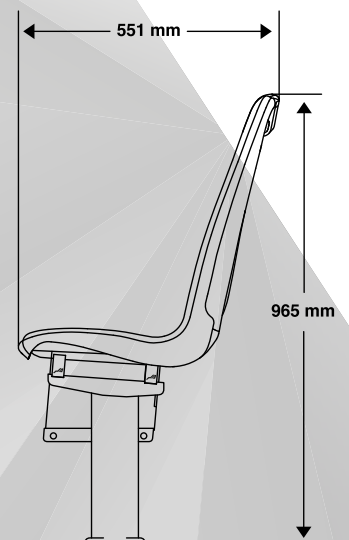
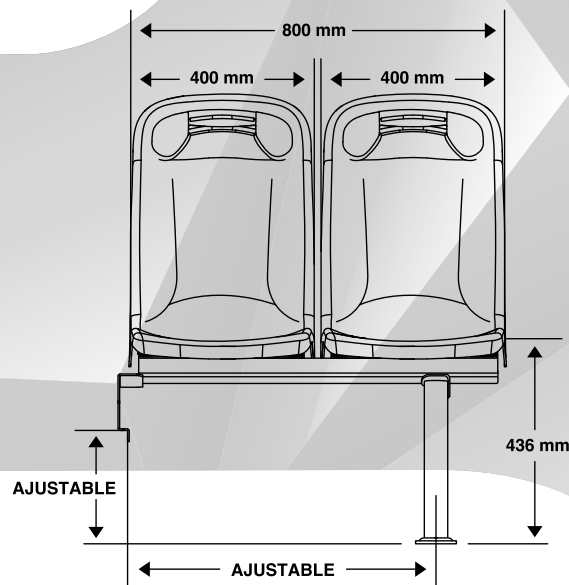
Asiento urbano formado por una pieza inyectada en plástico de polipropileno, logrando mayor resistencia y uniformidad en el asiento.

Pasamanos integrado.

Este asiento es ideal para el midibus.

Estructura tubular interna para mayor seguridad y estabilidad de cada carcasa.

Fijación adaptable a cualquier tipo de carrocería.



ASIENTOS VEHICULARES ASTRON S.A. DE C.V.
Pirules 16E, Complejo Industrial Cuamatla,
Cuautitlán Izcalli, Estado de México, C.P. 54730.
Tel. Ventas +52 55 5311 5000
Tel. Planta +52 55 5881 0233
www.amaya-astron.com.mx