



LEITO IX

Cabecera en espuma viscoelástica moldeada con apoyos faciales.

Tapizado tipo gajos con tela de poliéster.

El asiento individual tiene dos coderas laterales y un portavasos integrado en la tapa lateral lado pasillo.

El asiento doble cuenta con dos coderas laterales, dos coderas centrales y portavasos integrado en la tapa lateral lado pasillo.



Respaldos y cojines en espuma de poliuretano moldeada cold-cured y planchas de poliespuma con retardante al fuego.

Asiento reclinable de lujo con respaldo alto.

Mecanismo de inclinación mecánico.

El ancho del asiento doble es de 1,340 mm y del sencillo 640 mm.

Estructura y pedestal fabricados en acero con acabado en pintura epóxica electrostática horneada.

ACCESORIOS OPCIONALES

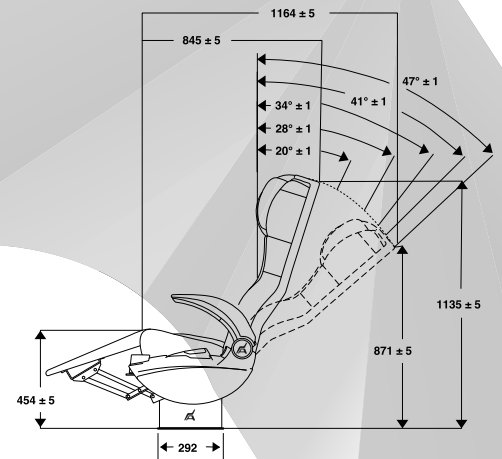
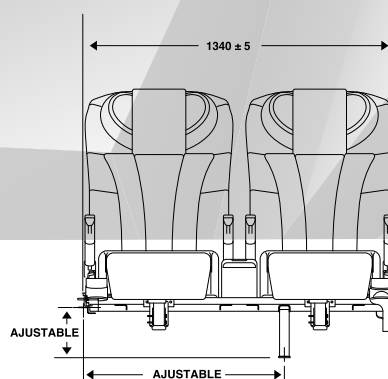
- Apoyos faciales ajustables.
- Revistero de malla.
- Revistero elástico modelo Stelam.
- Perchero.
- Mesa abatible.
- Preparación para instalación de sistemas de audio y/o video.
- Preparación para instalación de contactos eléctricos y/o duales.
- Descansapiernas tipo europeo abatible y expandible.
- Descansapiernas tipo europeo integrado al cojín.
- Descansapiernas tipo brasileño.
- Preparación para instalación de contacto y puertos USB.
- Preparación para instalación de controles de audio y canal.
- Preparación para instalación de pantalla de video individual.
- Cinturón de seguridad de 2 puntos fijo o retráctil.
- Cinturón de seguridad de 3 puntos generacional.



Descansapiernas Europeo



Descansapiernas Brasileño



Asientos para Autobuses Amaya, S.A. de C.V.
 Roberto Fulton 6, Industrial San Nicolás,
 Tlalnepantla, Edo. de México C.P. 54030
 +52 55 5310 6778 +52 55 5311 5000
www.amaya-astron.com.mx