



# STELAM PLUS

Cabecera en espuma viscoelástica moldeada con apoyos faciales.

Tapizado tipo gajos con tela de poliéster.

Codera lado pasillo abatible hacia abajo y fija del lado pared.

Portavasos integrado en la tapa lateral del asiento.

Estructura y pedestal fabricados en acero con acabado en pintura epóxica horneada.

Acojinamiento de respaldos y cojines en espuma de poliuretano moldeado cold-cured y planchas de poliespuma con retardante al fuego.

Asiento reclinable con respaldo alto.

Mecanismo de inclinación mecánico.

Fijación adaptable a cualquier tipo de carrocería.



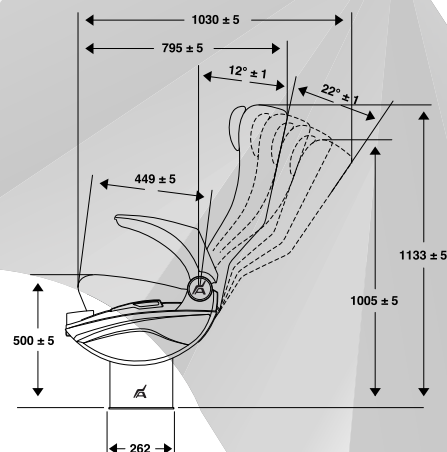
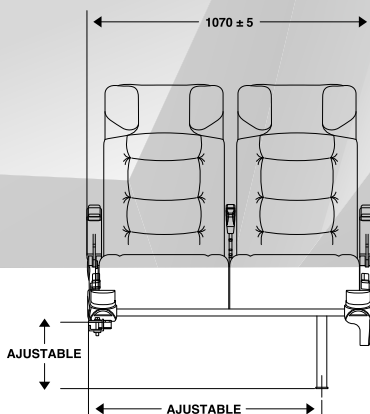
## ACCESORIOS OPCIONALES

- Codera fija lado ventana.
- Codera central abatible.
- Codera central abatible y giratoria.
- Apoyos faciales ajustables.
- Revistero de malla.
- Revistero de plástico de 5 elementos.
- Revistero elástico modelo Stelam.
- Piecera retráctil.
- Piecera abatible manual.
- Perchero.
- Mesa abatible.
- Descansapiernas tipo europeo abatible y expandible.
- Descansapiernas tipo europeo abatible e integrado al cojín.
- Descansapiernas tipo brasileño.
- Preparación para instalación de contacto y puertos USB.
- Preparación para instalación de controles de audio y canal.
- Preparación para instalación de pantalla de video individual.
- Cinturón de seguridad de 2 puntos retráctil o 3 puntos generacional.

Descansapiernas Europeo



Descansapiernas Brasileño



Asientos para Autobuses Amaya, S.A. de C.V.  
 Roberto Fulton 6, Industrial San Nicolás,  
 Tlalnepanitla, Edo. de México C.P. 54030  
 +52 55 5310 6778 +52 55 5311 5000  
[www.amaya-astron.com.mx](http://www.amaya-astron.com.mx)